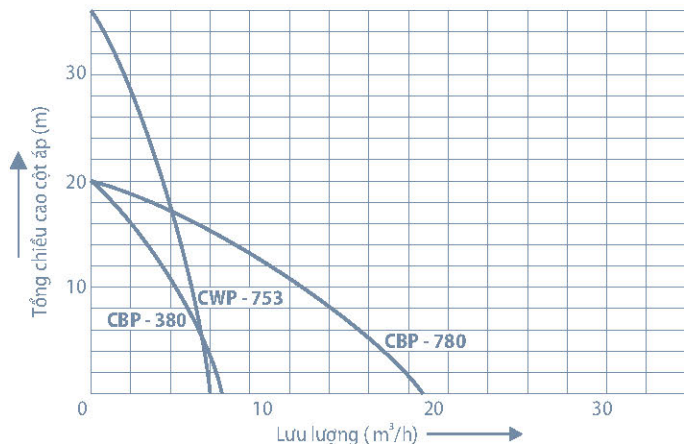
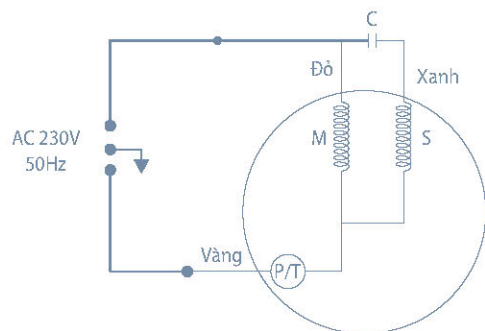


Đồ thị quan hệ giữa lưu lượng nước và tổng chiều cao cột áp của bơm



Sơ đồ điện của bơm



Đặc tính kỹ thuật của bơm

Đặc tính		Kiểu bơm		
		CBP - 380	CWP - 753	CBP - 780
Nguồn điện		230V - 50Hz		
Công suất	W	370	750	750
Chiều sâu hút	m	Max. 8m		
Tổng chiều cao cột áp	m	20	36	20
Lưu lượng	m³/h	6.5	6	16.8
Đường kính ống hút / xả	inch	1 inch	1 inch	1½ inch
ĐỘNG CƠ KHỎE HƠN, AN TOÀN HƠN VỚI RƠ LE NHIỆT				

SHINIL

KOREA

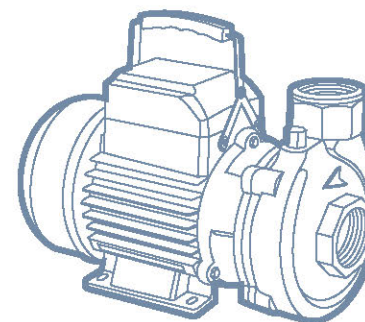
MÁY BƠM NƯỚC HÀN QUỐC

ISO 9001 : 2015

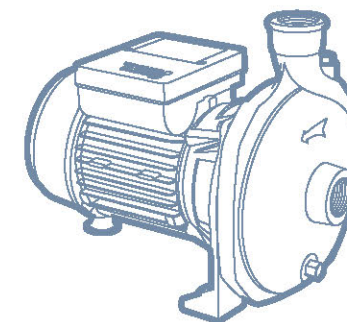
CBP-380
CBP-780
CWP-753

HƯỚNG DẪN SỬ DỤNG

230V , 50Hz



CBP-380 & CBP-780



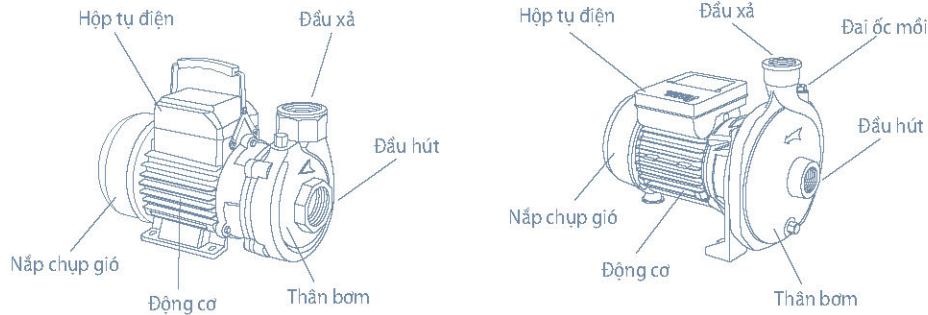
CWP-753

Để đạt được hiệu quả cao nhất xin vui lòng đọc kỹ hướng dẫn sử dụng trước khi dùng



Minh họa các chi tiết của máy bơm

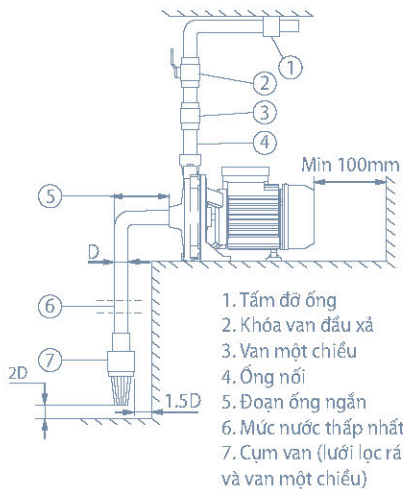
* Trước khi dùng máy bơm xin khách hàng hãy kiểm tra các chi tiết của máy bơm theo minh họa dưới đây:



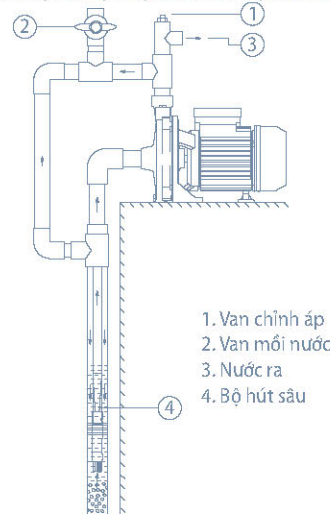
Hướng dẫn lắp đặt máy bơm

1. Máy bơm phải được đặt ở trên bề mặt phẳng, cao ráo, nơi gần nguồn nước nhất.
2. Vị trí đặt bơm phải đảm bảo khoảng cách tối thiểu cách tường, cách dây theo hình vẽ minh họa.
3. Ống sử dụng phải có đường kính phù hợp gắn kết nối với nhau, ống hút và xả được cố định chắc chắn.
4. Kiểm tra các vị trí ống chắc chắn, sau đó cố định bơm vào nền bằng bu lông.

Lắp đặt thông dụng



Lắp đặt cho giếng khoan có bộ hút sâu



Những lưu ý chung cho lắp đặt

1. Nên sử dụng loại ống nhựa có độ chắc chắn cao hoặc ống kẽm để đảm bảo tránh lọt khí trong quá trình hút.
2. Nếu sử dụng ống mềm hoặc dễ uốn thì nên tránh uốn cong để chống kẹt nước.
3. Những chỗ liên kết giữa các đoạn ống phải được nối chắc chắn bằng gioăng, keo để đảm bảo khí không lọt vào đường ống trong quá trình bơm hoạt động.
4. Ống hút phải được nối với van một chiều và lưới lọc rác để ngăn rác, sỏi... xâm nhập vào buồng bơm.
5. Phần cuối ống hút phải được nhấn chìm sâu dưới nước cách mặt đáy ít nhất 2 lần khoảng cách đường kính ống hút và cách thành bể ít nhất 1,5 lần đường kính ống hút.
6. Ở đầu ra của bơm nên lắp van một chiều (tránh áp lực ngược của cột nước trong điều kiện đóng nhanh đầu xả), thêm khóa chặn để thuận tiện cho việc sửa chữa.
7. Cố định chặt đường ống vào bể hoặc các vị trí chắc chắn khác để đảm bảo không kéo bơm đổ hoặc rơi.
8. Tránh sử dụng quá nhiều các cút và van trong hệ thống.

Hướng dẫn khởi động và sử dụng bơm

I. Môi nước vào bơm:

Chú ý: Chỉ thực hiện khi bơm đã lắp đặt hoàn hảo.

1. Tháo ốc nắp mỗi phía trên thân bơm bên cạnh đầu xả.
2. Sử dụng phễu rót nước đầy vào thân bơm.
3. Vận đai ốc nắp mỗi cho cẩn thận, tránh để lọt khí.

II. Khởi động và sử dụng bơm:

Chú ý: Không được chạy bơm khi không có nước vì sẽ làm tổn hại đến tuổi thọ của bơm.

1. Thông báo chung:
 - Không được để bơm hoạt động trong điều kiện khóa đầu xả.
 - Tránh thao tác khởi động xong lại dừng bơm liên tục.
 - Trong trường hợp nguồn điện bị ngắt đột ngột nên ngắt bơm ra khỏi nguồn điện.
2. Khởi động:
 - Hãy đảm bảo van một chiều không bị kẹt.
 - Bật và tắt khoảng 3 lần kiểm tra điều kiện hoạt động.
 - Bắt đầu thực hiện cắm điện và từ từ mở van khóa đầu xả.
 - Kiểm tra độ ổn, độ rung, áp lực và điện áp tại mức thông thường.
3. Dừng bơm:
 - Đầu tiên đóng khóa van xả (nên thực hiện nếu hệ thống nước thiếu van chống nước quay trở về đặc biệt trong trường hợp đẩy cao) chống áp lực ngược trong đường ống khi dừng bơm.
 - Ngắt điện.

Các hư hỏng và cách sửa chữa

DẠNG HỎNG	NGUYÊN NHÂN	CÁCH SỬA CHỮA
Mô-tơ không quay	Mất điện nguồn	Kiểm tra lại đường điện
	Dây nguồn lỏng	Đấu lại cẩn thận
	Điện áp của nguồn cung cấp quá thấp	Kiểm tra lại điện áp nguồn cung cấp
	Đấu dây không đúng	Kiểm tra lại cách đấu trên sơ đồ điện
	Mô-tơ hỏng hoặc tụ điện hỏng	Sửa chữa hoặc thay mới
	Bị hỏng nặng	Sửa chữa hoặc thay mới
Mô-tơ vẫn chạy nhưng bơm không ra nước	Sụt điện áp nguồn	
	Tắc lọc rác ở cuối ống hút	Thông và làm sạch bộ lọc
	Hỏng van một chiều	Làm sạch lại van và kiểm tra lại hoạt động của nó
	Không có nước trong bơm	Mỗi lại bơm, kiểm tra lại
	Áp lực ra quá thấp	Hiệu chỉnh tiết lưu đầu xả
Bơm làm việc nhưng phạm vi dòng thấp	Mức nước thấp hơn mức nước tiêu chuẩn	Kiểm tra lại mặt nước tĩnh, dừng bơm hoặc nhúng chìm đầu hút
	Lưới lọc rác bị tắc	Vệ sinh lại các bộ phận của van và kiểm tra lại sự hoạt động của nó
	Lọt khí vào đường ống hút nước	Kiểm tra lại các cút nối và vận chặt lại
	Lọt khí vào bơm do hở gioăng, ống nối	Thay gioăng mới
	Không đúng điện áp	Kiểm tra lại điện áp cung cấp
Nước không ra khi đóng điện	Áp lực đẩy quá cao	Kiểm tra lại hệ thống nước đường xả
	Khí bị lọt vào đường ống hút	Kiểm tra sửa chữa lại đường ống hút
Độ ổn trong khi làm việc	Phạm vi dòng chảy quá cao	Giảm phạm vi dòng chảy
	Hiện tượng khí xâm thực tạo bọt khí	Liên hệ với nơi bán hoặc nhà sản xuất
	Hệ thống ống không đúng quy cách	Xác định thay thế ống tốt hơn
	Kêu bì	Liên hệ với nơi bán hoặc nhà sản xuất
Chạm quạt gió làm mát	Sửa chữa đặt vị trí quạt gió phù hợp	