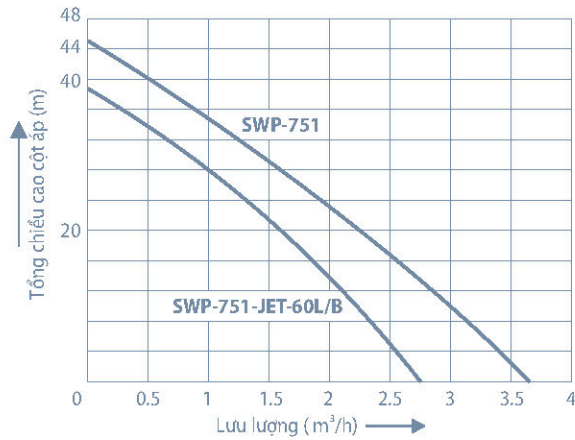
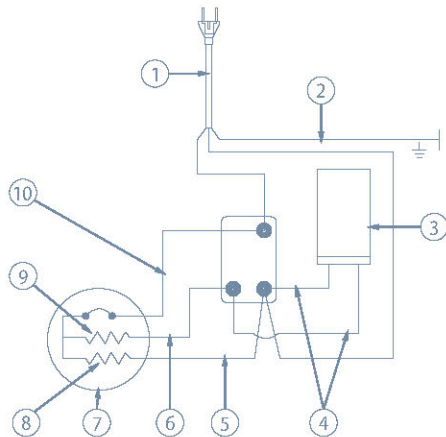


Đồ thị quan hệ giữa lưu lượng nước và tổng chiều cao cột áp của bơm



Sơ đồ điện của bơm



1. Dây nguồn
2. Dây nối đất
3. Tụ điện
4. Dây tụ
5. Đò
6. Xanh
7. Động cơ
8. Cuộn chạy
9. Cuộn khởi động
10. Vàng

Đặc tính kỹ thuật của bơm

Đặc tính	Kiểu bơm	SWP-751	SWP-751-JET-60L/B
		Nguồn điện	230V - 50Hz
Công suất	W	750	380
Chiều sâu hút	m	Max. 9m	Max. 9m
Tổng chiều cao cột áp	m	45	38
Lưu lượng	Hs=1, Hd=0	3.6	2.7
	Hs=6, Hd=3	1.8	1.8
Đường kính ống hút và xả	mm (inch)	25 mm (1 inch)	25 mm (1 inch)

SHINIL

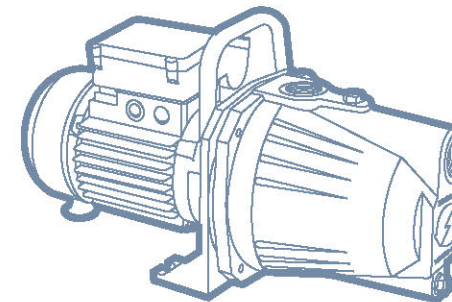
KOREA

MÁY BƠM NƯỚC HÀN QUỐC

ISO 9001 : 2008

SWP-751
SWP-751-JET-60L/B
230V , 50Hz

HƯỚNG DẪN SỬ DỤNG

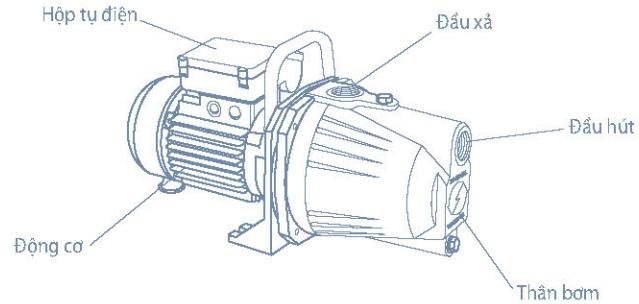


Để đạt được hiệu quả cao nhất xin vui lòng đọc kỹ hướng dẫn sử dụng trước khi dùng



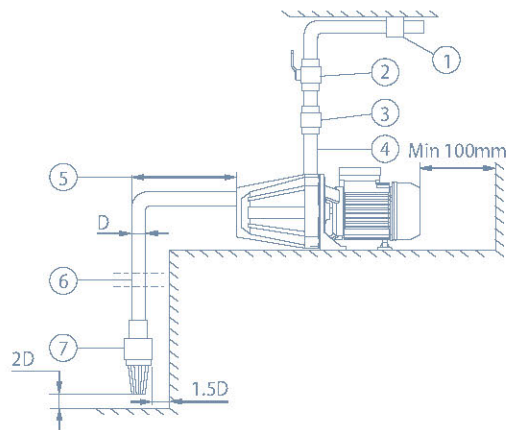
Minh họa các chi tiết của máy bơm

* Trước khi dùng máy bơm xin khách hàng hãy kiểm tra các chi tiết của máy bơm theo minh họa dưới đây:



Hướng dẫn lắp đặt máy bơm

1. Máy bơm phải được đặt ở bề mặt phẳng, cao ráo, nơi gần nguồn nước nhất.
2. Vị trí đặt bơm phải đảm bảo khoảng cách tối thiểu cách tường, cách dây như hình minh họa.
3. Ống sử dụng phải có đường kính phù hợp gắn kết nối với nhau, ống hút và xả được vít chắc chắn như hình minh họa.
4. Khoan hai lỗ trên bề mặt đặt bơm và bắt chặt bơm bằng bulông.
5. Kiểm tra các vị trí ống chắc chắn sau đó vặn chặt bulông và vít đảm bảo chắc chắn.



1. Tấm đỡ ống
2. Khóa van đầu xả
3. Van một chiều
4. Ống nối
5. Đoạn ống ngắn
6. Mức nước thấp nhất
7. Cụm van (lưới lọc rác và van một chiều)

Những lưu ý chung cho lắp đặt

1. Sử dụng ống nhựa với độ chắc chắn hoặc ống kẽm để lắp đảm bảo tránh lọt khí trong quá trình hút.
2. Nếu sử dụng ống mềm hoặc ống dẻo lắp cho ống hút, ống xả thì phải đảm bảo chúng không bị uốn cong, bẹt, tránh kẹt nước.
3. Các liên kết của các ống nối phải được nối chắc chắn bằng gioăng keo đảm bảo khí không thể lọt vào đường ống trong quá trình làm việc của bơm.
4. Ống hút phải được lắp chỗ lọc rác và van một chiều để ngăn sỏi, rác... xâm nhập vào buồng bơm.
5. Phần cuối của ống hút phải được nhấn chìm sâu dưới nước cách đáy ít nhất 30 cm.
6. Trên ống xả ở đầu ra của máy bơm nên lắp thêm khóa van một chiều (tránh trường hợp khí khóa vòi nước nhanh, có tác dụng làm giảm áp lực cột nước dội ngược) khóa chặn (thuận tiện cho việc sửa chữa).
7. Neo chặt đường ống vào thành bể hoặc các vị trí chắc chắn khác để đảm bảo bơm không bị đổ hoặc rơi.
8. Tránh sử dụng quá nhiều các cút van trong hệ thống.

Hướng dẫn khởi động và sử dụng bơm

I. Môi nước vào bơm:

Chú ý: Chỉ thực hiện khi bơm đã lắp đặt hoàn hảo.

1. Tháo ốc nắp mỗi phía trên thân bơm bên cạnh đầu xả.
2. Sử dụng phễu rót nước đầy vào thân bơm.
3. Vặn đai ốc nắp mỗi cho cẩn thận, tránh để lọt khí.

II. Khởi động và sử dụng bơm:

Chú ý: Không được chạy bơm khi không có nước vì sẽ làm tổn hại đến tuổi thọ của bơm.

1. Thông báo chung:
 - Không được để bơm hoạt động trong điều kiện khóa đầu xả.
 - Tránh thao tác khởi động xong lại dừng bơm liên tục.
 - Trong trường hợp nguồn điện bị ngắt đột ngột nên ngắt bơm ra khỏi nguồn điện.
2. Khởi động:
 - Hãy đảm bảo van một chiều không bị kẹt.
 - Bật và tắt khoảng 3 lần kiểm tra điều kiện hoạt động.
 - Bắt đầu thực hiện cắm điện và từ từ mở van khóa đầu xả.
 - Kiểm tra độ ổn, độ rung, áp lực và điện áp tại mức thông thường.
3. Dừng bơm:
 - Đầu tiên đóng khóa van xả (nên thực hiện nếu hệ thống nước thiếu van chống nước quay trở về đặc biệt trong trường hợp đẩy cao) chống áp lực ngược trong đường ống khi dừng bơm.
 - Ngắt điện.

Các hư hỏng và cách sửa chữa

DẠNG HỎNG	NGUYÊN NHÂN	CÁCH SỬA CHỮA
Mô-tơ không quay	Mất điện nguồn	Kiểm tra lại đường điện
	Dây nguồn lỏng	Đấu lại cẩn thận
	Điện áp của nguồn cung cấp quá thấp	Kiểm tra lại điện áp nguồn cung cấp
	Đấu dây không đúng	Kiểm tra lại cách đấu trên sơ đồ điện
	Mô-tơ hỏng hoặc tụ điện hỏng	Sửa chữa hoặc thay mới
	Bị hỏng nặng	Sửa chữa hoặc thay mới
Mô-tơ vẫn chạy nhưng bơm không ra nước	Sụt điện áp nguồn	
	Tắc lọc rác ở cuối ống hút	Thông và làm sạch bộ lọc
	Hỏng van một chiều	Làm sạch lại van và kiểm tra lại hoạt động của nó
	Không có nước trong bơm	Mồi lại bơm, kiểm tra lại
Bơm làm việc nhưng phạm vi dòng thấp	Áp lực ra quá thấp	Hiệu chỉnh tiết lưu đầu xả
	Mức nước thấp hơn mức nước tiêu chuẩn	Kiểm tra lại mặt nước tĩnh, dừng bơm hoặc nhúng chìm đầu hút
	Lưới lọc rác bị tắc	Vệ sinh lại các bộ phận của van và kiểm tra lại sự hoạt động của nó
	Lọt khí vào đường ống hút nước	Kiểm tra lại các cút nối và vặn chặt lại
	Lọt khí vào bơm do hở gioăng, ống nối	Thay gioăng mới
Nước không ra khi đóng điện	Không đúng điện áp	Kiểm tra lại điện áp cung cấp
	Áp lực đẩy quá cao	Kiểm tra lại hệ thống nước đường xả
	Khí bị lọt vào đường ống hút	Kiểm tra sửa chữa lại đường ống hút
Độ ồn trong khi làm việc	Phạm vi dòng chảy quá cao	Giảm phạm vi dòng chảy
	Hiện tượng khí xâm thực tạo bọt khí	Liên hệ với nơi bán hoặc nhà sản xuất
	Hệ thống ống không đúng quy cách	Xác định thay thế ống tốt hơn
	Kêu bi	Liên hệ với nơi bán hoặc nhà sản xuất
	Chạm quạt gió làm mát	Sửa chữa đặt vị trí quạt gió phù hợp